

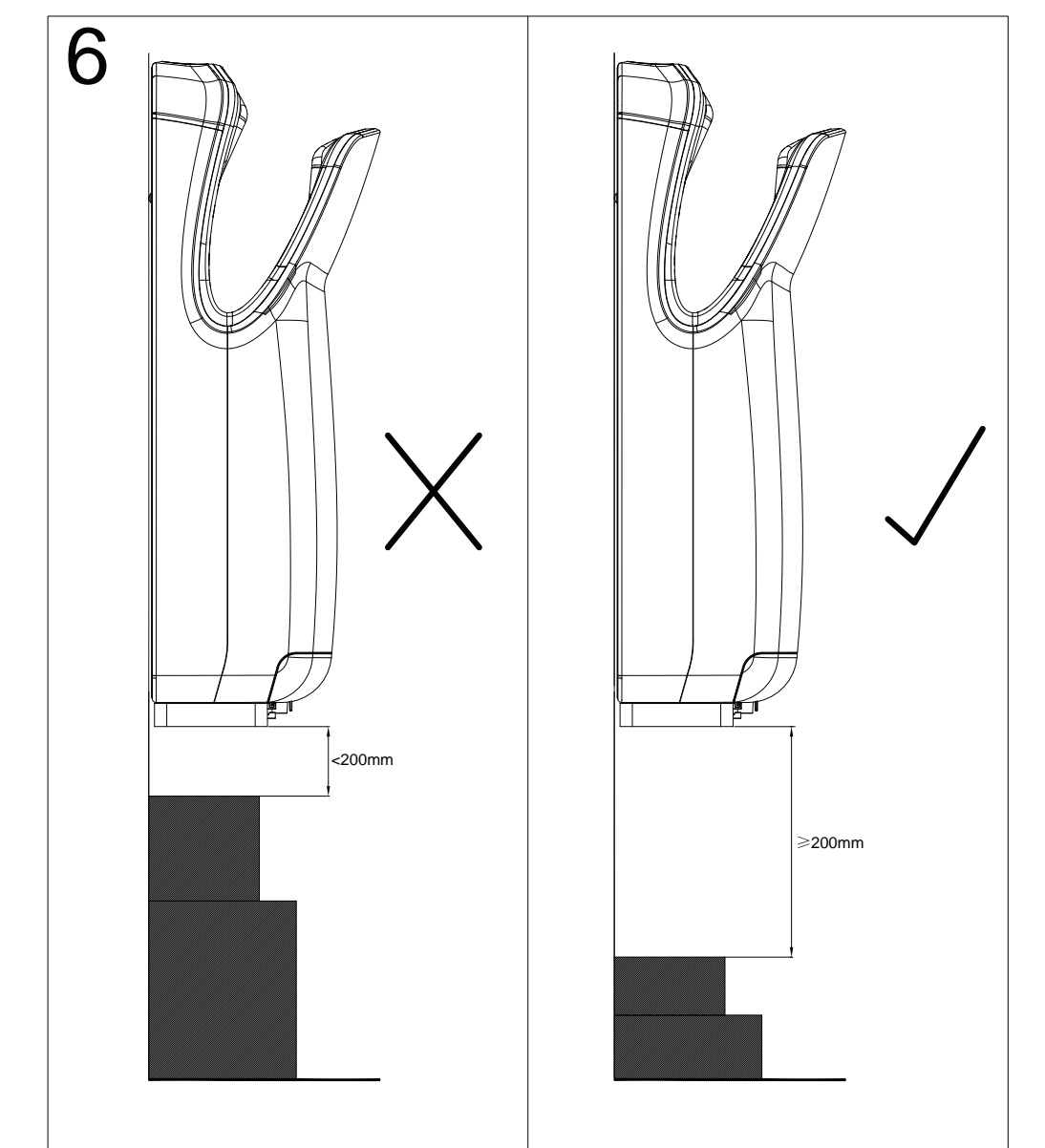
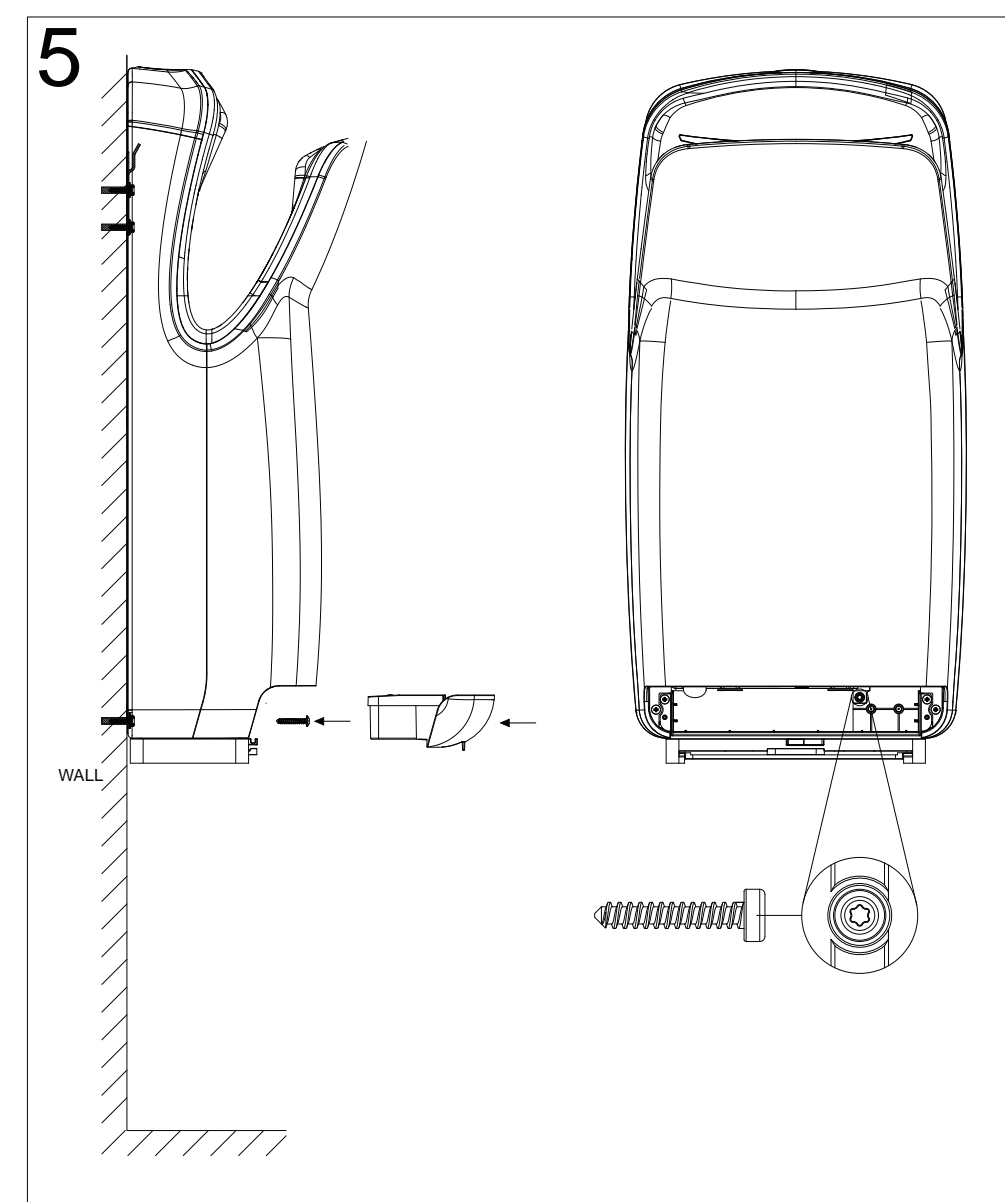
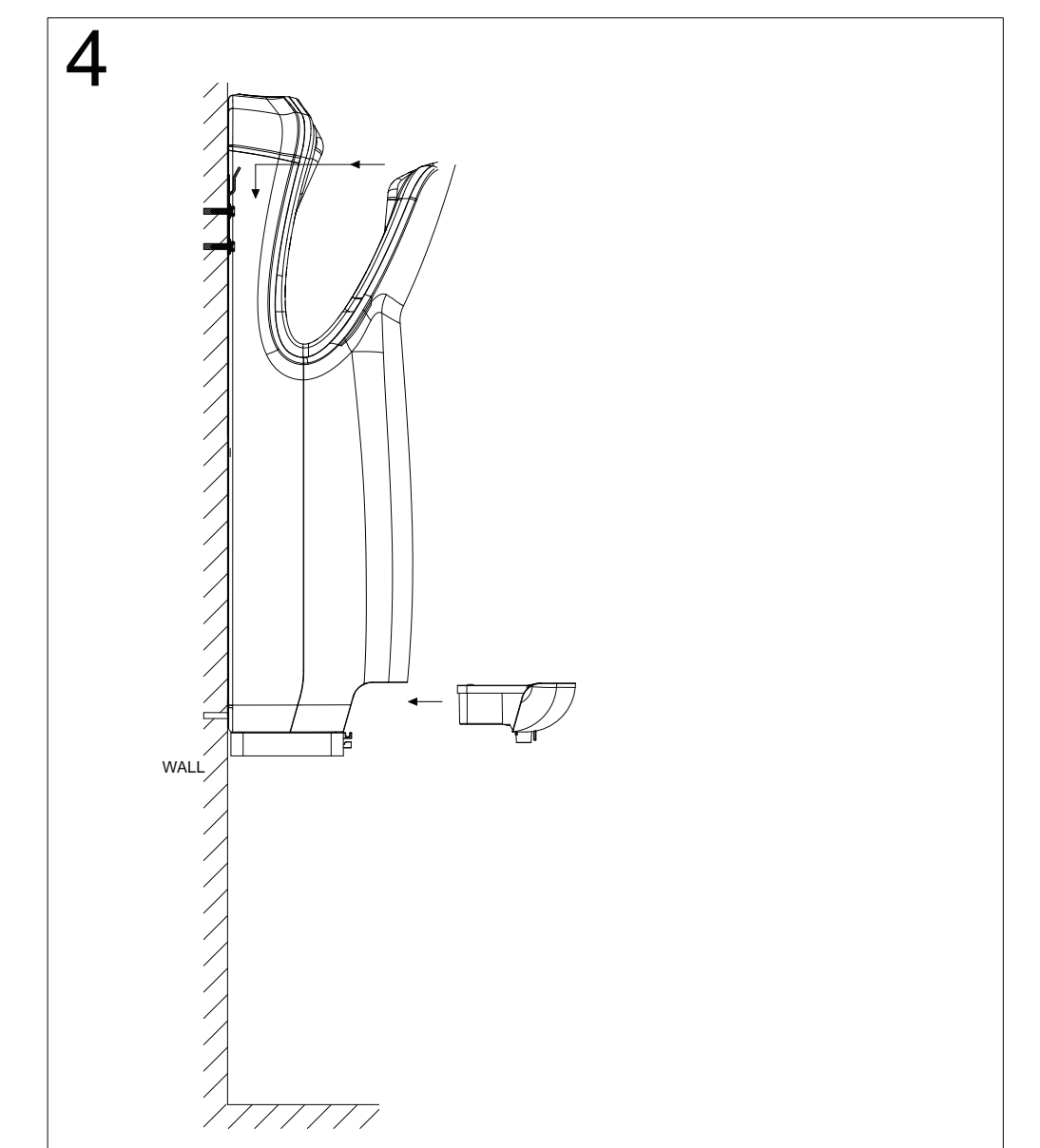
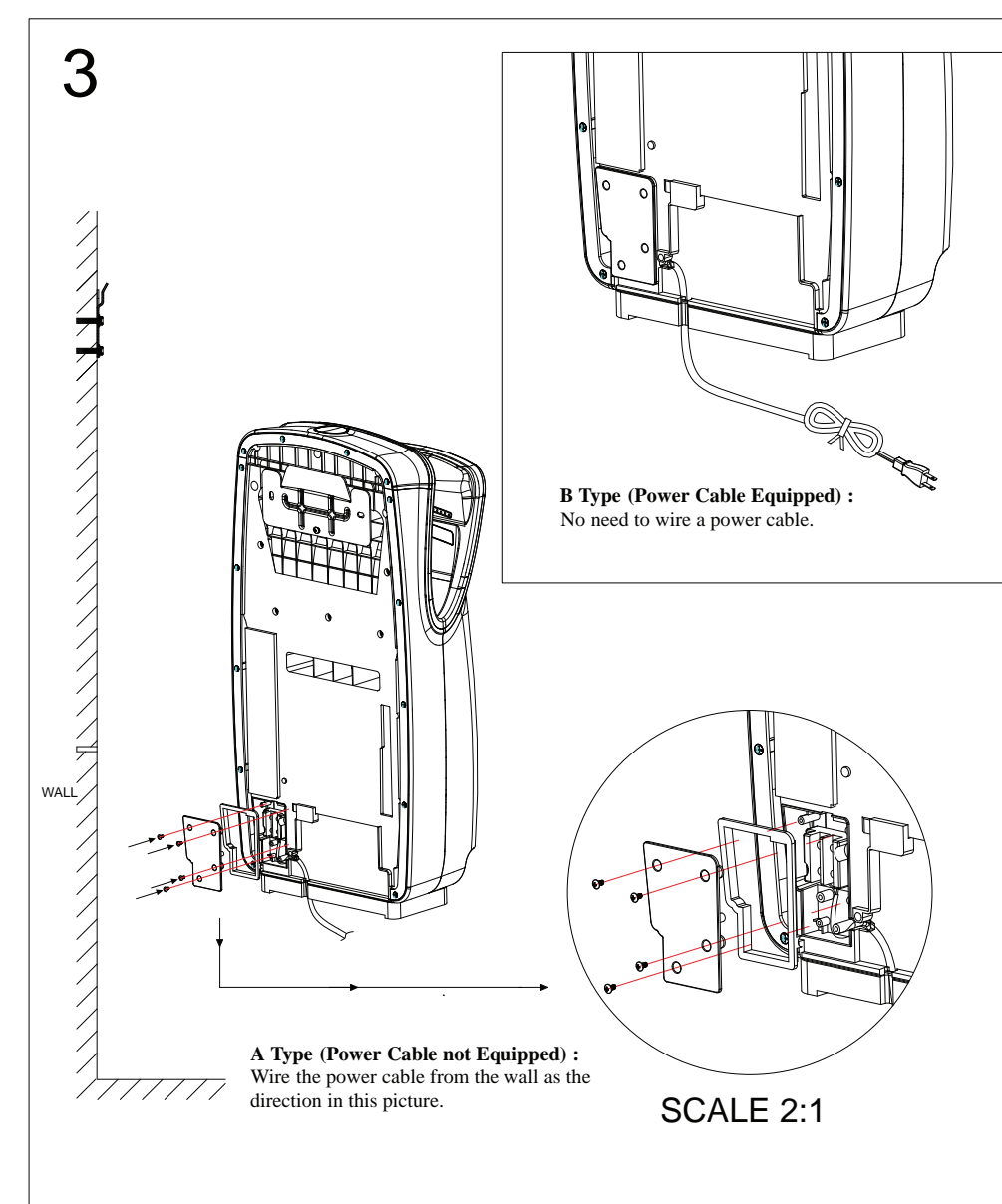
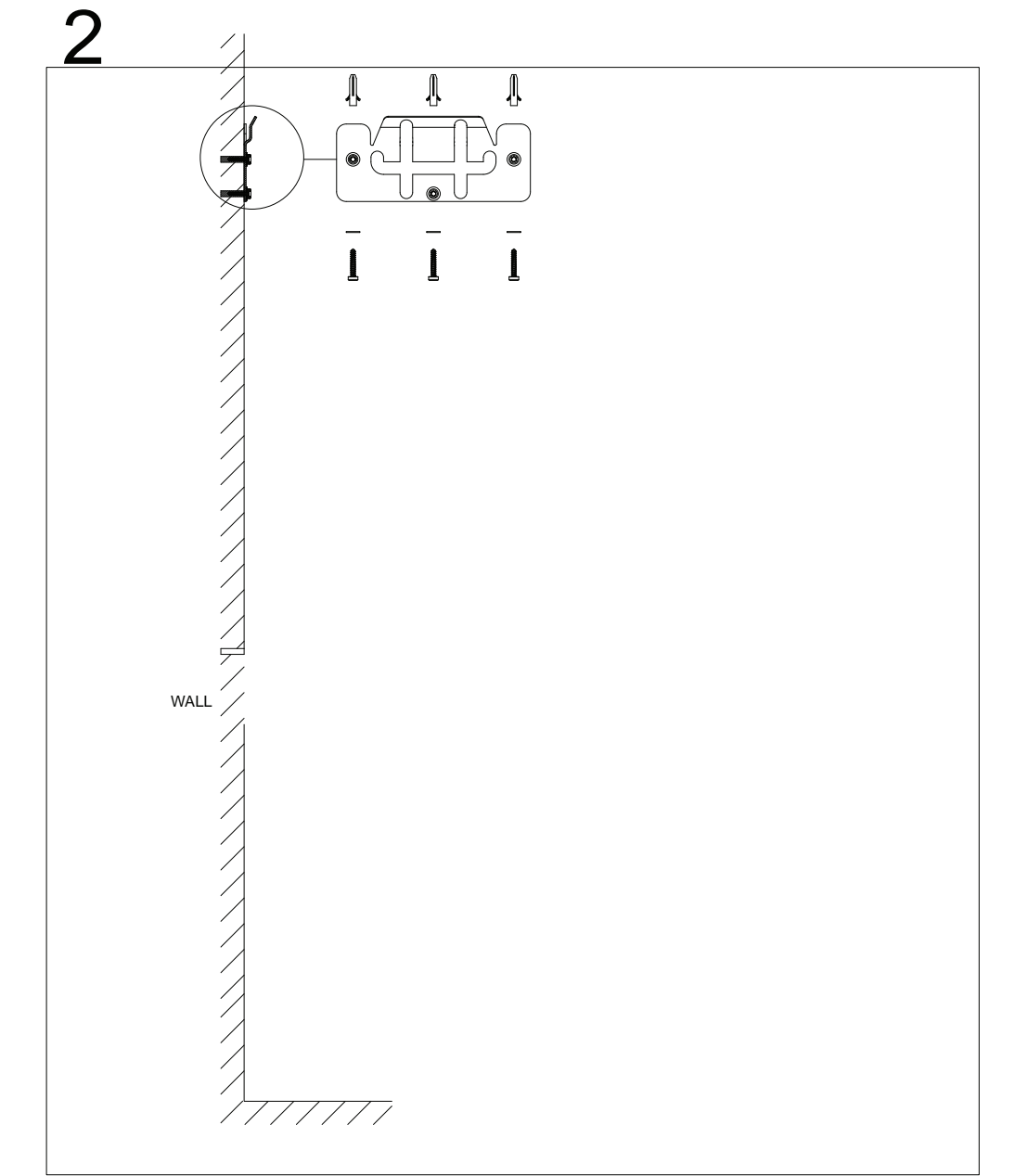
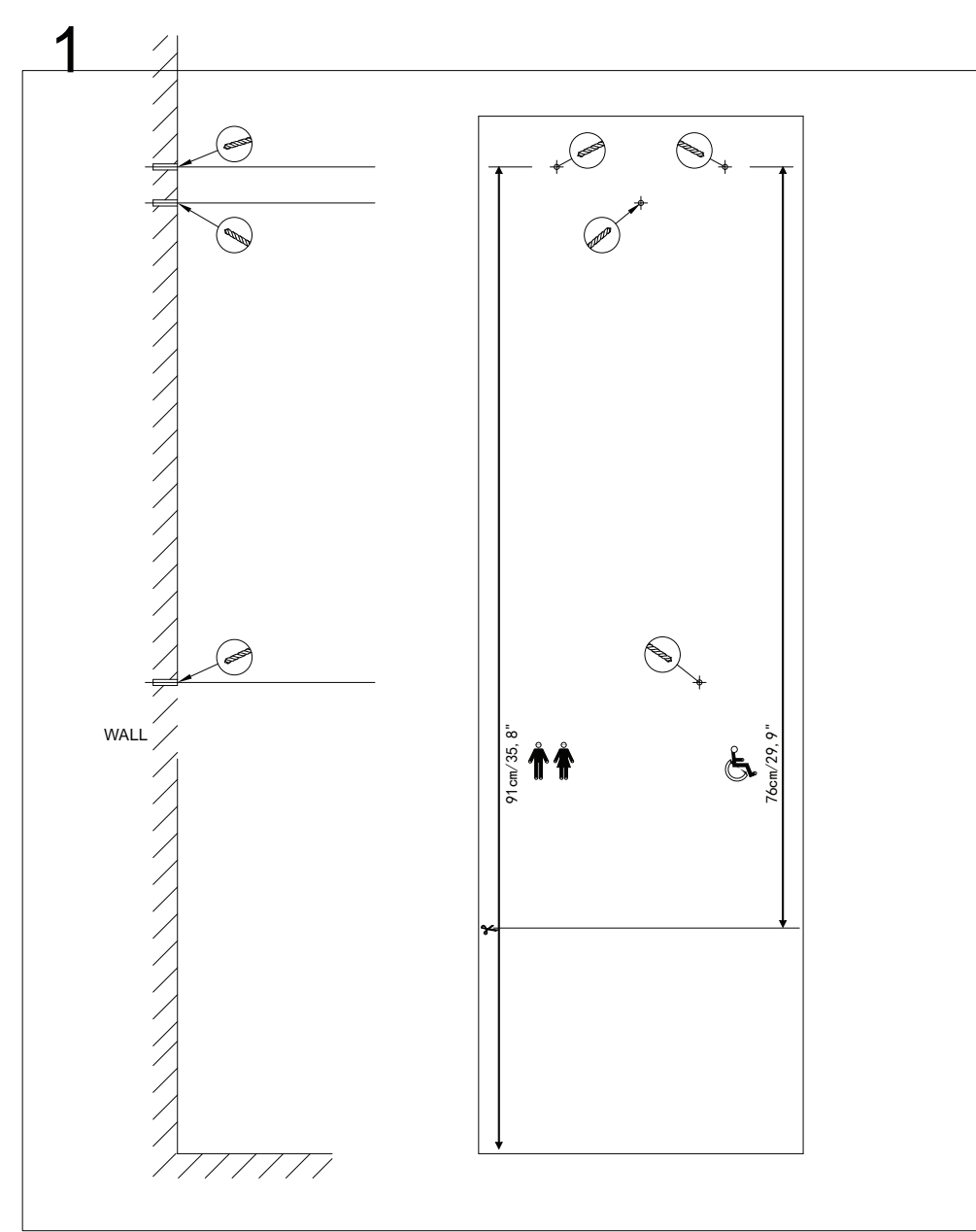
320.00

950.00mm

91 cm / 35.8"



76cm / 29.9"



EN
Installation Manual

Hand Dryer Wall Mounting Instructions.

⚠ Important safety information - Before proceeding further, installation work and electrical wiring must be done by qualified personnel in accordance with all applicable codes and standards, including fire-rated construction.
⚠ Warning - To reduce the risk of electric shock, do not expose the internal mechanism (components of this unit) to rain or moisture.
⚠ Warning - Before beginning any installation work you must confirm the following:
Make sure that the electrical supply has been disconnected before attempting installation to avoid the risk of electrical shock or electrocution.
Check that the electrical supply will correspond with the rating plate located on the back of the unit.
If the unit is connected to any electrical supply other than that stated on the rating plate of this unit, permanent damage or improper remote operation may result.
A means for all pole disconnection must be incorporated in the final wiring to the appliance in accordance with local wiring regulations.
The instructions herein must be read carefully before attempting to install the unit. Read and re-read for future reference.
Follow to accurately follow the instructions may result in the incorrect operation of the unit, damage to property and/or personal injury.
Manufacturer will not be held liable for any damage to property or personal injury as a result of failure to comply with the instructions contained herein.
Failure to follow these instructions will invalidate the warranty of this unit. Please refer to the User Manual for details of the warranty.

DE
Installationsanleitung

Händetrockner Wandanschluss für den Wandanschluss

⚠ Wichtige Sicherheitsinformationen - Bevor Sie fortfahren, die Installation und Legung der elektrischen Leitungen muss von qualifiziertem Personal in Übereinstimmung mit allen einschlägigen Vorschriften und Normen, einschließlich der Feuerschutz-Bau-Vollstande durchgeführt werden.
⚠ Warnung - Um die Gefahr eines elektrischen Schlagens zu vermeiden, ist das Risiko starker Stromschläge dieses Gerätes, Regen oder Feuchtigkeit zu vermeiden.
⚠ Achtung - Vor Beginn jeder Installation muss folgendes beachtet werden:
Sicher Sie sicher, dass die Stromzufuhr vor der Montage getrennt wurde um einen elektrischen Schlag oder Stromschlag zu vermeiden.
Für die Art, an die Stromversorgung mit dem Typenschild auf der Rückseite des Geräts zu berücksichtigen.
Wenn das Gerät an eine andere Stromversorgung als die auf dem Leistungsschild des Geräts zu verwenden ist, kann es zu erheblichen Schäden oder unabsichtlichem / unsicherem Betrieb führen.
Eine Trenneinrichtung muss in der letzten Vorführung des Geräts in die Stromversorgung mit der elektrischen Installation vorzusehen.
Bevor Sie das Gerät installieren, mit allen die Anweisungen sorgfältig folgen werden. Lesen und befolgen Sie diese als Maß für die Referenz.
Nichtbefolgen der gegebenen Anweisungen kann zum teilweisen Beschädigen des Geräts, des Sachschadens führen und / oder persönliches Verletzungen führen.
Der Hersteller haftet nicht für Schäden, die aus dem Gebrauch oder Verletzungen als Folge der Nichtbefolgung der Anweisungen in diesem Dokument.
Nichtbefolgen dieser Anweisungen führt zum teilweisen Erlöschen der Garantie des Geräts. Bitte beachten Sie die Gebrauchsanweisung für die Installation des Geräts.

RU
Инструкция по установке/монтажу настенной сушилки для рук

⚠ Важная информация по технике безопасности - Прежде чем приступить к установке сушилки, необходимо ознакомиться со всеми инструкциями по технике безопасности.
⚠ Предупреждение - Для снижения риска поражения электрическим током, не подвергайте внутренней конструкции сушилки воздействию влаги или влаги.
⚠ Внимание - До начала работ необходимо убедиться в отсутствии напряжения в сети.
Убедитесь, что электроснабжение соответствует данным на задней панели прибора, которые размещены на задней панели прибора.
Если устройство подключено к источнику электроснабжения, не указанному на задней панели данного устройства, это может привести к серьезному повреждению или к несчастной / опасной работе устройства.
Следует для отключения всего потока воздуха быть включено в стандартное устройство, которое будет соответствовать местным принятым нормам электроснабжения.
Несоблюдение данных инструкций может привести к повреждению имущества, повреждению здоровья и / или к личным травмам.
Производитель не несет ответственности за любые повреждения имущества или здоровья, которые могут возникнуть в результате не соблюдения данных инструкций для получения более подробной информации обратитесь к руководству пользователя.